



IG 120B

CARACTERÍSTICAS TÉCNICAS GENERALES

Estructura: de acero pintado con hogar cerrado, habitación sellada y tiro natural

vidrio: con cristal cerámico autolimpiante resistente a 750°C.

Perfil de la puerta: de acero granallado o pintado de negro

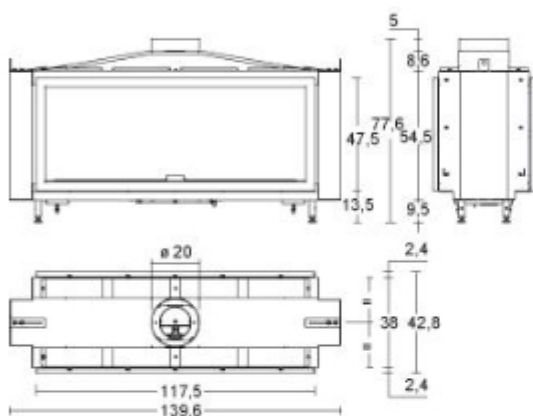
Funciones de control: Mando a distancia con display LCD para la gestión y la programación

Salida del humo: superior

Combustible: gas natural o GLP

Calentamiento: por convección natural y radiación

DISEÑO TÉCNICO



DATOS TÉCNICOS

Metano - Rendimiento térmico nominal	%	80
Metano - Consumo nominal	m ³ /h	1,1
Metano - Potencia térmica nominal	KW	8,3
Metano - Potencia hogar	KW	11,5
GLP - Rendimiento térmico nominal	%	77
GLP - Consumo nominal	g/h	750
GLP - Potencia térmica nominal	KW	7,3
GLP - Potencia hogar	KW	10,5
Salida de humos coaxial		13/20
Peso total	Kg	119

Accesorios bajo pedido

- Kit pies de apoyo regulables
- Piedras de río



La disponibilidad de los modelos puede variar según el País.

Todos datos técnicos disponible en el pdf

Revestimientos compatible

ESSEN - AMBURGO - FRIBURGO - LIP SIA - COLONIA - SALSBURGO - EASY - CAMBRIDGE - CAPITAL - VILLAGE - SUN - NEVADA - PHILADELPHIA - PHOENIX - SURFACE - ARCHEO - EOS